

Válvulas de esfera motorizadas para centrales térmicas

serie 638



01196/13 E

reemplaza doc. 01196/12 E



Función

Las válvulas de esfera motorizadas realizan el corte y la desviación automática del líquido caloportador en las instalaciones de climatización o de distribución hídrica.

Están especialmente indicadas para los sistemas hidrotérmicos, gracias a las siguientes características:

- Posibilidad de instalarlas en posición invertida
- Posibilidad de apertura y cierre manuales con la palanca montada en el servomando
- Ausencia de pérdidas
- Maniobras rápidas de apertura y cierre
- Capacidad de funcionar con presiones diferenciales elevadas
- Bajas pérdidas de carga
- Compatibilidad con cualquier mando de tres contactos
- En las versiones de tres vías, posibilidad de utilizarlas en desviación o mezclado.

Conformidad con las directivas europeas

Marcado CE según directivas 2006/95 CE y 2004/108 CE



Gama de productos

Serie 638...	Válvula de esfera motorizada de dos vías para centrales térmicas	DN 20 (3/4"), DN 25 (1"), DN 32 (1 1/4"), DN 50 (1 1/2" y 2") M con enlace	230 V (ac) o 24 V (ac)
Cód. 6380..	Válvula de esfera motorizada de tres vías, perforación en L, para centrales térmicas	DN 20 (3/4"), DN 25 (1"), DN 32 (1 1/4"), DN 50 (1 1/2" y 2") M con enlace	230 V (ac) o 24 V (ac)
Cód. 6381..	Válvula de esfera motorizada de tres vías, perforación en T, para centrales térmicas	DN 20 (3/4"), DN 25 (1"), DN 32 (1 1/4"), DN 50 (1 1/2" y 2") M con enlace	230 V (ac) o 24 V (ac)

Características técnicas

Cuerpo de la válvula

Materiales

Cuerpo:	latón EN 12165 CW617N
Esfera:	latón EN 12165 CW617N, cromado
Sello de la esfera:	PTFE con junta tórica en EPDM
Sello del eje:	dos juntas tóricas en EPDM
Sello de los enlaces (de 3/4" a 1 1/4"):	junta tórica en EPDM

Prestaciones

Fluido utilizable:	agua o soluciones de glicol
Porcentaje máximo de glicol:	50%
Presión máxima de servicio:	16 bar
Presión diferencial máxima:	10 bar
Paso reducido	

Conexiones: 3/4", 1", 1 1/4", 1 1/2" y 2" M (ISO 7-1) con enlace
Conexión inferior 3 vías: 3/4", 1", 1 1/4", 1 1/2" y 2" H (ISO 228-1)

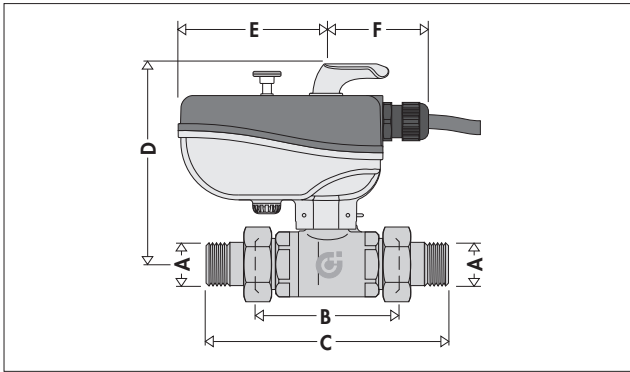
Condiciones ambientales (válvula y servomando)

Campo de temperatura del fluido:	-10÷110 °C
Temperatura ambiente:	
Funcionamiento:	-10÷55°C EN 60721-3-3 Cl. 3K4, hum. máx. 95%
Transporte:	-30÷70°C EN 60721-3-2 Cl. 2K3, hum. máx. 95%
Almacenamiento:	-20÷70°C EN 60721-3-1 Cl. 1K2, hum. máx. 95%

Características técnicas del mando

Motor síncrono	
Alimentación eléctrica:	230 V (ac) o 24 V (ac)
Potencia absorbida:	6 VA
Capacidad contactos microinterruptor auxiliar:	6 (2) A (230 V)
Grado de protección:	IP 65
Tiempo de maniobra:	50 s (rotación 90°), 100 s (rotación 180°)
Longitud cable de alimentación:	0,8 m
Par de arranque dinámico:	15 N·m

Dimensiones



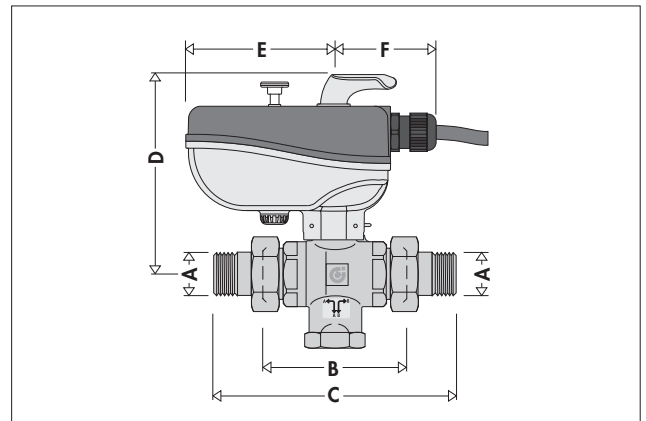
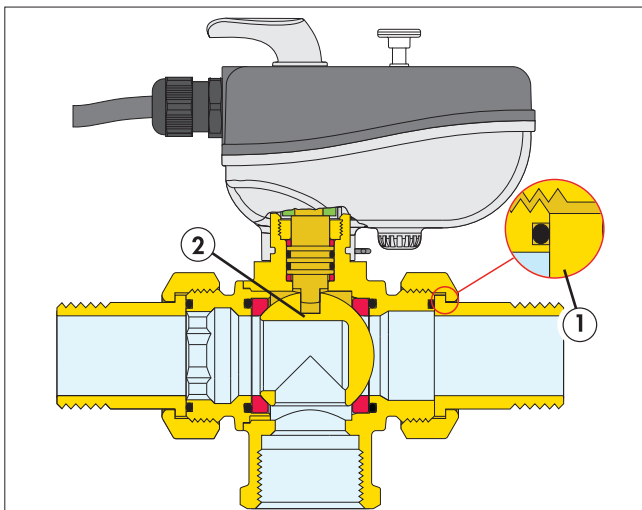
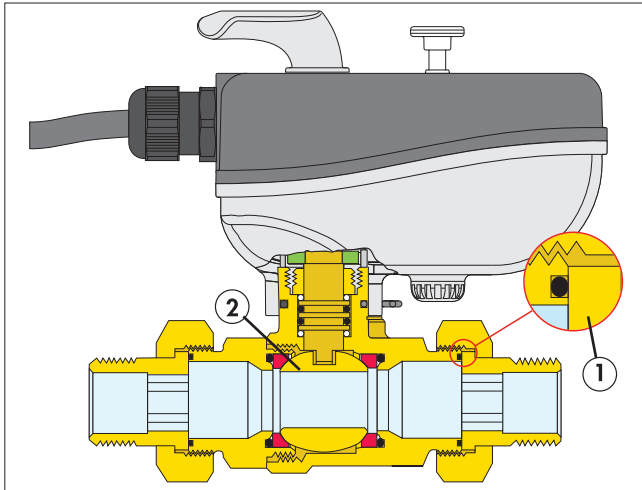
Código	DN*	A**	B	C	D	E	F	Peso (kg)
638052/4	20	3/4"	84	141	121	85	59	1,47
638062/4	25	1"	96	177	126	85	59	1,90
638072/4	32	1 1/4"	103	193	127	85	59	2,54
638082/4	50	1 1/2"	120	232	194	85	59	5,50
638092/4	50	2"	120	240	194	85	59	5,63

* Cuerpo de la válvula
** Conexiones

Características constructivas

Válvula

La válvula está dotada de enlace de asiento plano con junta tórica en EPDM (de 3/4" a 1 1/4") ①. La válvula de esfera ② para corte de flujo permite altas presiones diferenciales de servicio y, con apertura total, asegura pérdidas de carga reducidas. Los bajos pares de apertura y cierre de la válvula y el adecuado par de arranque dinámico del servomando reducen los tiempos de maniobra.



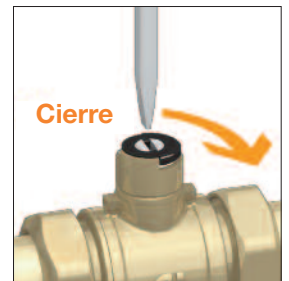
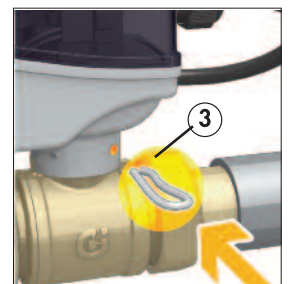
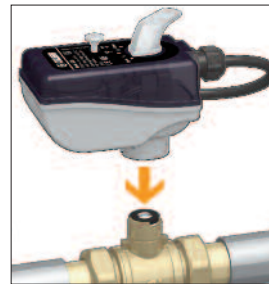
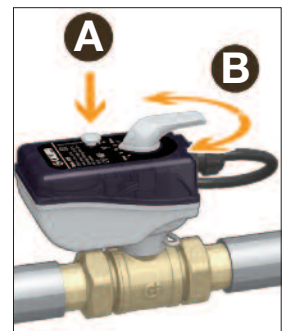
Código	DN*	A**	B	C	D	E	F	Peso (kg)
638.53/5	20	3/4"	70	135	117	85	59	1,40
638.63/5	25	1"	78	159	120	85	59	1,91
638.73/5	32	1 1/4"	94	184	124	85	59	2,61
638.83/5	50	1 1/2"	120	232	194	85	59	5,67
638.93/5	50	2"	120	240	194	85	59	5,83

Servomando

Apertura/cierre manual

El servomando está dotado de una palanca manual (B) para abrir y cerrar la válvula, que se acciona presionando el pulsador (A). La palanca funciona también como indicador de posición.

La fijación del actuador al cuerpo de la válvula con una grupilla de acero inoxidable (3) permite un rápido desmontaje para controlar el eje de accionamiento de la esfera o para maniobrarlo manualmente con un destornillador.



Grado de protección

La válvula se puede instalar en posición horizontal, vertical o invertida, como ilustra la figura, puesto que el servomando está certificado con grado de protección IP 65.

